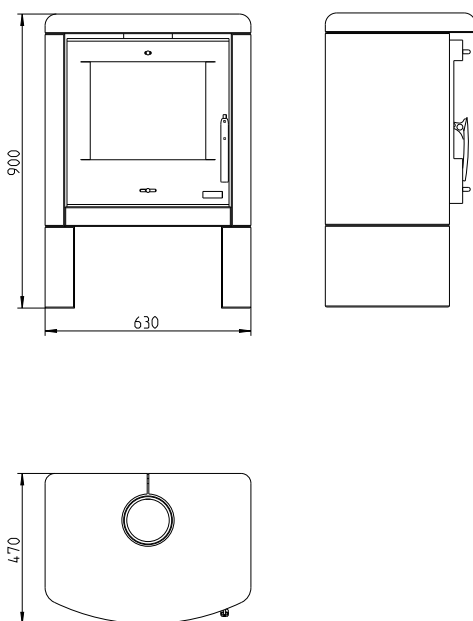




Sigstuna

Färg:	svart med täljsten
Höjd:	900 mm
Bredd:	630 mm
Djup:	470 mm
Vikt:	280 kg varav 230 kg täljsten
Anslutning:	Topp ø 150 mm
Effekt:	7 kW
Verkningsgrad:	79 %
Kapacitet:	30 - 155 m ²
Godkännande:	Byggproduktcertifikat 0522
Säkerhetsavstånd	
(sida/bak):	25 cm/20 cm
Vedlängd:	350 mm
Övrigt:	Avsvälningstid 8 – 10 timmar



Avstånd till brännbart material

